



## ST-Nostoankkurit

**ST-Nostoankkureita käytetään pääasiassa betonielementtien nostoankkureina. Ankkurin sisäkierrehylsyyn on kiinnitetty tyssäty harjateräs ankkurointia varten. Rakenteensa ansiosta ankkuri soveltuu erityisesti mataliin laattamaisiin elementteihin, kuten parvekelaattoihin.**

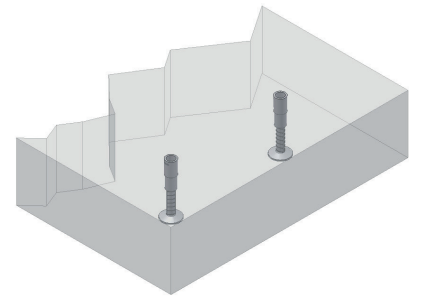
ST-Nostoankkureita on saatavana eri käyttöolosuhteisiin sinkityllä, ruostumattomalla tai haponkestävällä kierrehylsällä, tyssäty harjatanko on käsittelemätön eli musta. Tilauksesta tyssäty harjatanko on saatavana myös sähkösinkittynä tai kuumasinkittynä.

Muottikiinnityksiä varten meillä on laaja valikoima apuvälineitä, kuten Magneettipidin HM4 teräsmuotille, Tartuntapohja TPK ja TPM puumuotille.

Betonirakenteissa näkyviin jäävät ankkurit voidaan käytön jälkeen peittää sitä varten suunnitelluilla peitetulpilla. Muovitulppia on useita eri väri vaihtoehtoja. Betonitulpat voidaan valmistaa saman värisiksi kuin peitettävä betoni. Toimitamme esim. parvekelaattojen valmistajalle muotit, joilla voidaan tehdä täysin varaukseen sopiva tulppa.

### VAIHTOEHTOINA ON:

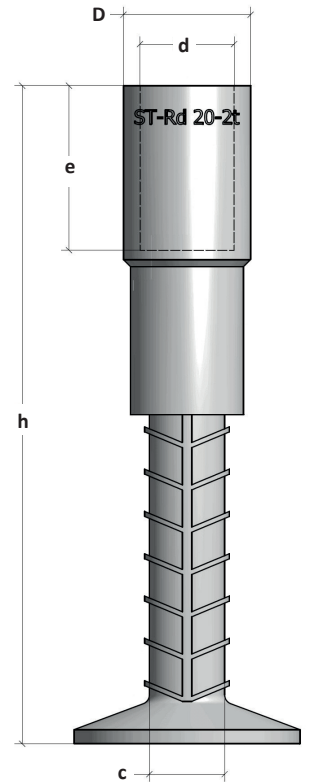
- Muovinen PL-Peitelevy
- Muovinen PT-Peitetulppa
- RST-Peitetulppa
- Betonitulppa



Hyväksynyt ja  
laatudokumentit:  
kysy lisää  
myynnistämme.

## Sinkityllä kierrehylsällä ja mustalla tartuntateräksellä

Tuote n:o	Kuormat	Koko d x h	c mm	D mm	e mm	Paino kg / kpl	Pakkaus kpl
1-20120	2,0	Rd 20 x 120	16	27	35	0,37	50
1-20140	2,0	Rd 20 x 140	16	27	35	0,41	50
1-24135	2,5	Rd 24 x 135	16	31	37	0,50	25
1-24150	2,5	Rd 24 x 150	16	31	37	0,52	25
1-30180	4,0	Rd 30 x 180	20	38	56	0,95	10
1-30200	4,0	Rd 30 x 200	20	38	56	1,00	10
1-36230	6,3	Rd 36 x 230	25	47	69	1,59	1
1-36250	6,3	Rd 36 x 250	25	47	69	1,67	1



# Nostoankkuri ST-E RST

## Ruostumattomalla kierrehylsällä ja mustalla tartuntateräksellä

Tuote n:o	Kuormat	Koko d x h	c mm	D mm	e mm	Paino kg / kpl	Pakkaus kpl
1-20120E	2,0	Rd 20 x 120	16	27	35	0,37	50
1-20140E	2,0	Rd 20 x 140	16	27	35	0,41	50
1-24135E	2,5	Rd 24 x 135	16	31	37	0,50	25
1-24150E	2,5	Rd 24 x 150	16	31	37	0,52	25
1-30180E	4,0	Rd 30 x 180	20	38	56	0,95	10
1-30200E	4,0	Rd 30 x 200	20	38	56	1,00	10
1-36230E	6,3	Rd 36 x 230	25	47	69	1,59	1
1-36250E	6,3	Rd 36 x 250	25	47	69	1,67	1

# Nostoankkuri ST-E HST

## Haponkestävällä kierrehylsällä ja mustalla tartuntateräksellä

Tuote n:o	Kuormat	Koko d x h	c mm	D mm	e mm	Paino kg / kpl	Pakkaus kpl
1-20120EE	2,0	Rd 20 x 120	16	27	35	0,37	50
1-20140EE	2,0	Rd 20 x 140	16	27	35	0,41	50
1-24135EE	2,5	Rd 24 x 135	16	31	37	0,50	25
1-24150EE	2,5	Rd 24 x 150	16	31	37	0,52	25
1-30180EE	4,0	Rd 30 x 180	20	38	56	0,95	10
1-30200EE	4,0	Rd 30 x 200	20	38	56	1,00	10
1-36230EE	6,3	Rd 36 x 230	25	47	69	1,59	1
1-36250EE	6,3	Rd 36 x 250	25	47	69	1,67	1



Hyväksynyt ja  
laatudokumentit:  
kysy lisää  
myynnistämme.