



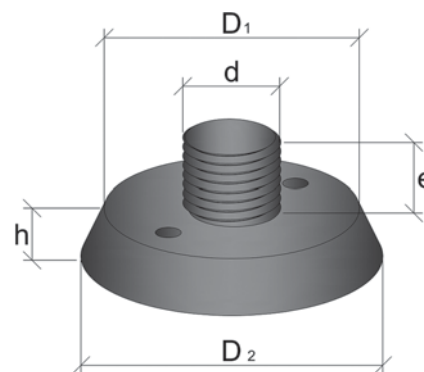
## Tartuntapohjat

Muoviset tartuntapohjat on suunniteltu sisäkierteisten ankkureiden, kuten tartuntakierteiden, käyräankkureiden, hylsyankkureiden ym. kiinnittämiseen puu- ja teräsmuottiin. Tartuntapohja naulataan tai liimataan kiinni muottiin, jonka jälkeen ankkuri kierretään paikoilleen.

Käytön jälkeen tartuntapohjan laipan jättämä varaus voidaan peittää tarkoitukseen sopivalla peitetulpalla.

## Tartuntapohja eli naulauslevy M ja Rd-kierteille – materiaali muovi

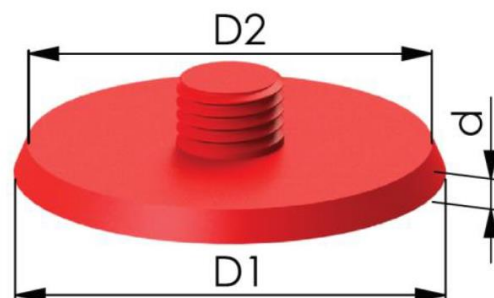
Tuote n:o	Kierre M/Rd	Varaus h=mm	Ø D1	Ø D2	Pakkaus kpl
0901	10	10	40	30	250
0900	12	10	40	30	250
090050	12	10	50	40	250
0903	14	10	40	30	250
0904	16	10	55	45	250
09041	16	10	50	40	250
0906	18	10	55	45	250
09061	18	10	50	40	250
0908	20	10	55	45	250
09081	20	10	78	68	250
0910	24	10	55	45	250
09101	24	10	78	68	250
0912	30	10	70	60	250
09121	30	10	78	68	250
0914	36	10	70	60	250
09141	36	10	96	86	1
0916	42	12	96	86	1
0918	52	12	96	86	1



# Tartuntapohja TPK-L - liimattava

## M ja Rd-kierteille – materiaali muovi

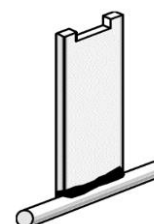
Tuote n:o	Kierre M/Rd	Varaus d=mm	Ø D1	Ø D2	Pakkaus kpl
0900-KL	12	3,5	48	45	250
0904-KL	16	3,5	48	45	250
0908-KL	20	3,5	48	45	250



# Avain tartuntapohjille

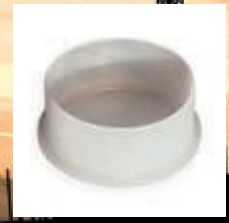
## Avain sopii TPK ja TPK-L Tartuntapohjiin

Tuote n:o	Kierre M/Rd	Pakkaus kpl
0913-2	10 - 24	1
0913-3	30 - 36	1
0913-4	42 - 52	1





## Asennus- ja suojatulpat



Muovisia asennus- ja suojatulppia on suunniteltu käytettäväksi sisäkierteisten ankkureiden muottiin asennukseen ja ankkureiden sisäkierteen suojaamiseen. Kun ankkuri on suojattu tulpalla, voidaan kierreosaa käyttää ilman ongelmia, jotka voivat aiheutua tuoreen betonin valumisesta kierteeseen tai ulkona veden jääytymisestä, jolloin nostolenkkiä tai kiinnitysruuvia voi olla vaikea kiertää paikoilleen.

Upotettu asennus 15 mm syvyyteen on mahdollista TU-tulppien avulla. TU-tulpat sisältävät muovitulpat puumuoteille, magneetit teräsmuoteille ja ruostumattomat peitetulpat upotuksen peittämiseen ankkurin käytön jälkeen.

# Suojatulppa MK

Suojatulpat

M ja Rd-kierteille luonnonvalkoisella värillä. Painettava malli ilman kierrettä.

Tuote n:o	Kierre M/Rd	Pakkaus kpl
0950	12	100
0952	14	100
0954	16	100
0956	18	100
0958	20	100
0960	24	100
0962	30	100
0964	36	100
0966	42	100
0968	52	100



# Suojatulppa ST

Suojatulpat

M ja Rd-kierteille luonnonvalkoisella värillä.

Tuote n:o	Kierre M/Rd	Pakkaus kpl
01331	M 12	500
01332	M 16	500
01333	M 20	500
01334	M 24	500



# Suojatulppa MTK

Suojatulpat

M ja Rd-kierteille harmaalla värillä

Tuote n:o	Kierre M/Rd	Väri	Pakkaus kpl
01310K	M 10	harmaa	1000
01312K	M 12	harmaa	1000
01314K	M 16	musta	1000

Tämä tulppa on normaalia suojatulppaa paksummalla kannalla varustettu, jolloin kierreosa on mahdollista upottaa syvemälle esimerkiksi betonipinnan hiontaa varten.



# Upotustulppa TU

Suojatulpat

Asennustulppa kierreankkureiden syvempään asentukseen esimerkiksi paremman korroosiosuojan saavuttamiseksi.

Tuote n:o	Kierre M/Rd	Ø D1 mm	Upotus d = mm	Pakkaus kpl
5660	12	27	15	250
5661	16	27	15	250
5662	20	27	15	250
5663	24	27	15	250

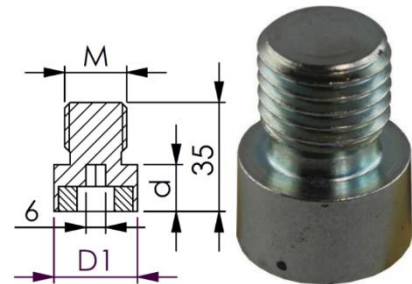


# Upotusmagneetti TU-M

Suojatulpat

Asennusmagneetti syvempään asentukseen teräsmuottia käytettäessä

Tuote n:o	Kierre M/Rd	Ø D1 mm	Upotus d = mm	Pakkaus kpl
56601	12	27	15	1
56611	16	27	15	1
56621	20	27	15	1
56631	24	27	15	1



# Peitetulppa TU-P ruostumaton

Suojatulpat

Ruostumaton peitetulppa TU-tulpan ja TU-M magneetin tekemälle varaukselle

Tuote n:o	Kierre M/Rd	Ø D1 mm	Upotus d = mm	Pakkaus kpl
5660-P	12	26	15	1
5661-P	16	26	15	1
5662-P	20	26	15	1
5663-P	24	26	15	1





## Peitetulpat

Muovisten peitelevyjen ja peitetulppien käyttötarkoitus on piilottaa sisäkierreankkureiden tarpeettomaksi jäänyt kierrereikä näkyvistä. Peitelevyjä ja peitetulppia on erivärisiä käyttökohteiden värien mukaan. Käyttämällä oikeanvärisiä peiteosia saadaan erittäin viimeistellyn ja kauniin näköinen lopputulos betonipinnalle.

Peitetulppien edut ja ominaisuudet

- viimeistelty lopputulos
- useita eri väri vaihtoehtoja

# Peitetulppa PT – useita eri värejä

Peitetulpat

## M ja Rd-kierteille

Tuote n:o	Nimike	Kierre M/Rd	Laipan halkaisija	Väri	Pakkaus kpl
01350	PT 16 V	M12 ja M16	35	valkoinen	100
01351	PT 16 VH	M12 ja M16	35	vaalean harmaa	100
01352	PT 16 H	M12 ja M16	35	harmaa	100
01355	PT 16 R	M12 ja M16	35	ruskea	100
01350-1	PT 16 M	M12 ja M16	35	musta	100
01356	PT 24 V	M20 ja M24	35	valkoinen	100
01357	PT 24 VH	M20 ja M24	35	vaalean harmaa	100
01358	PT 24 H	M20 ja M24	35	harmaa	100
01362	PT 24 R	M20 ja M24	35	ruskea	100
01363	PT 30 VH	M30	45	vaaleanharmaa	100
01364	PT 30 H	M30	45	harmaa	100
01365	PT 30 R	M30	45	ruskea	100
01366	PT 30 V	M30	45	valkoinen	100



# Peitelevy PL – harmaa ja valkoinen

Peitetulpat

## Kiinnitys M16 kierteiseen ankkuriin kierteellä, suurempiin kierrekokoihin liimaamalla

Tuote n:o	Kierre M/Rd	Laipan halkaisija	Väri	Pakkaus kpl
01370	M16	95	harmaa	300
01371	M16	95	valkoinen	300



# Peitetulppa PT-F pieni ja suuri - harmaa

Peitetulpat

## M ja Rd-kierteille

kierre [mm]	tuote n:o	PT-F pieni [D1 = mm]	tuote n:o	PT-F suuri [D1 = mm]	pakkaus kpl
12	01340	∅ 18,0	01340-L	∅ 50,0	100
16	01341	∅ 25,5	01341-L	∅ 59,0	100
20	01342	∅ 34,5	01342-L	∅ 73,0	100
24	01343	∅ 35,0	01343-L	∅ 77,5	100
30	01344	∅ 42,0	01344-L	∅ 93,5	100
36	01345	∅ 52,5	01345-L	∅ 104,5	100
42	01346	∅ 59,5	01346-L	∅ 114,5	100
52	01347	∅ 73,0	01347-L	∅ 134,5	100



PT-F pieni



PT-F suuri