



Magneettipidin HM4

HM4-Magneettipitimet on suunniteltu kiinnittämään sisäkierreankkureita teräsmuottiin. Materiaalina käytetty neodyymimagneetti pitää lujasti kiinni jo pienelläkin pinta-alalla.

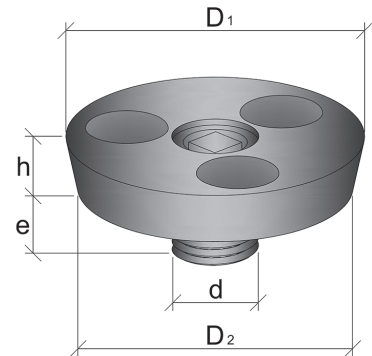
Rungon erikoiskorkeudet tai halkaisijat, sekä runko vaihdettavilla kierreosilla on mahdollista toteuttaa pyynnöstä.

Magneettipidin HM4-100

Magneettipidin HM4

100% pitovoimalla ja 12 mm upotuksella

Tuote n:o	Kierretappi M / Rd	Pitovoima kg	D 1 mm	D 2 mm	Korkeus h mm
HM4-6 M8-1	M 8	100	65	60	12
HM4-6 M10-1	M 10				
HM4-6 M12-1	M 12				
HM4-6 M14-1	M 14				
HM4-6 M16-1	M 16				
HM4-6 M18-1	M 18				
HM4-6 M20-1	M 20				
HM4-6 M24-1	M 24				

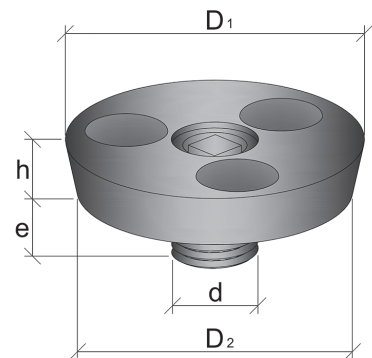


Magneettipidin HM4-50

Magneettipidin HM4

50% pitovoimalla ja 12 mm upotuksella

Tuote n:o	Kierretappi M / Rd	Pitovoima kg	D 1 mm	D 2 mm	Korkeus h mm
HM4-3 M8-1	M 8	50	65	60	12
HM4-3 M10-1	M 10				
HM4-3 M12-1	M 12				
HM4-3 M14-1	M 14				
HM4-3 M16-1	M 16				
HM4-3 M18-1	M 18				
HM4-3 M20-1	M 20				
HM4-3 M24-1	M 24				



Tämä magneettipidin sopii käytettäväksi kun elementtiä nostetaan painelevyllisellä nostolenkillä.

Tuote n:o	Kierretappi	Pitovoima kg	D 1 mm	D 2 mm	Korkeus h mm
HM4-P-12	12	100	50,5	47	10
HM4-P-14	14	100	55,5	52	10
HM4-P-16	16	100	59,2	56	10
HM4-P-18	18	100	62,5	59	10
HM4-P-20	20	150	73,5	70	10
HM4-P-24	24	150	78,2	74	12
HM4-P-30	30	150	94,2	90	12
HM4-P-36	36	150	105,2	101	12
HM4-P-42	42	200	115,3	110	15
HM4-P-52	52	200	135,3	130	15

