



AS-ankkurikiskot - Suurien kuormien joustavaan kiinnitykseen

Ankkurikisko eli kiinnityskisko on joko kylmävalssatusta tai kuumavalssatusta C-profiilista valmistettu teräsosa, jonka avulla on mahdollista kiinnittää joustavasti suuria kuormia ilman hitsauksia, kuten esimerkiksi ilmanvaihtokanavia, putkilinjoja ja katsomotuoleja. Ankkurointi betoniin tapahtuu kiskoon kiinnitettyjen, tyssämällä muotoiltujen tappien avulla.

Rakenteiden kiinnittäminen ankkurikiskoon tapahtuu kiskoon sopivilla erikoisruuveilla.

AS-Ankkurikiskojen edut ja ominaisuudet:

- Kiinnityspisteen paikka on säädettävissä (verrattuna esim. sisäkierreankkureihin)
- AS-ankkurikiskoja on saatavana kuumasinkitystä tai haponkestävästä teräksestä valmistettuna

AS-ankkurikisko – kylmävalssattu

- teräsprofiili on kylmävalssattu
- sivuprofiilin mitat: 28/15, 38/17, 40/25 ja 49/30 mm
- profiilin pituudet: 100 - 6070 mm
- materiaali S235 tai haponkestävä A4

AS-ankkurikisko – kuumavalssattu

- teräsprofiili on kuumavalssattu
- sivuprofiilin mitat: 40/22, 50/30 ja 52/34 mm
- profiilin pituudet: 100 - 6070 mm
- materiaali S235 tai haponkestävä A4

BGW bohr GmbH
GERMAN QUALITY
SINCE 1986

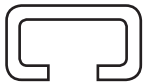
Ankkurikiskoihin sopivat tarvikkeet:

- Magneettipidin HM16 - ankkurikiskoon kiinnitykseen teräsmuottiin
- Vasarapääruuvit
- T-ankkuri

AS-Ankkurikiskojen valmistaja on BGW-Bohr GmbH, Saksa

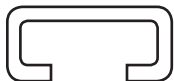
Hyväksynät:
ETA-16/0387

Ankkurikisko 28/15 | Kylmävalsattu



Pituus mm	Sinkityt 8.8	Haponkestävät A4-70
	Tuotenumero	Tuotenumero
100	600-AS-28/15-100	600-AS-28 /15-100E
150	600-AS-28/15-150	600-AS-28/15-150E
200	600-AS-28/15-200	600-AS-28/15-200E
250	600-AS-28/15-250	600-AS-28/15-250E
300	600-AS-28/15-300	600-AS-28/15-300E
350	600-AS-28/15-350	600-AS-28/15-350E
450	600-AS-28/15-450	600-AS-28/15-450E
550	600-AS-28/15-550	600-AS-28/15-550E
850	600-AS-28/15-850	600-AS-28/15-850E
1050	600-AS-28/15-1050	600-AS-28/15-1050E
3050	600-AS-28/15-3050	600-AS-28/15-3050E
6070	600-AS-28/15-6070	600-AS-28/15-6070E

Ankkurikisko 38/17 | Kylmävalsattu



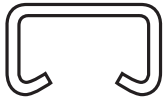
Pituus mm	Sinkityt 8.8	Haponkestävät A4-70
	Tuotenumero	Tuotenumero
100	600-AS-38/17-100	600-AS-38/17-100E
150	600-AS-38/17-150	600-AS-38/17-150E
200	600-AS-38/17-200	600-AS-38/17-200E
250	600-AS-38/17-250	600-AS-38/17-250E
300	600-AS-38/17-300	600-AS-38/17-300E
350	600-AS-38/17-350	600-AS-38/17-350E
450	600-AS-38/17-450	600-AS-38/17-450E
550	600-AS-38/17-550	600-AS-38/17-550E
850	600-AS-38/17-850	600-AS-38/17-850E
1050	600-AS-38/17-1050	600-AS-38/17-1050E
3050	600-AS-38/17-3050	600-AS-38/17-3050E
6070	600-AS-38/17-6070	600-AS-38/17-6070E

Ankkurikisko 40/25 | Kylmävalssattu



Pituus mm	Sinkityt 8.8	Haponkestävät A4-70
	Tuotenumero	Tuotenumero
150	600-AS-40/25-150	600-AS-40/25-150E
200	600-AS-40/25-200	600-AS-40/25-200E
250	600-AS-40/25-250	600-AS-40/25-250E
300	600-AS-40/25-300	600-AS-40/25-300E
350	600-AS-40/25-350	600-AS-40/25-350E
400	600-AS-40/25-400	600-AS-40/25-400E
550	600-AS-40/25-550	600-AS-40/25-550E
800	600-AS-40/25-800	600-AS-40/25-800E
1050	600-AS-40/25-1050	600-AS-40/25-1050E
3050	600-AS-40/25-3050	600-AS-40/25-3050E
6070	600-AS-40/25-6070	600-AS-40/25-6070E

Ankkurikisko 49/30 | Kylmävalssattu



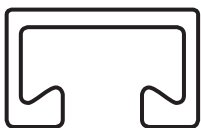
Pituus mm	Sinkityt 8.8	Haponkestävät A4-70
	Tuotenumero	Tuotenumero
150	600-AS-49/30-150	600-AS-49/30-150E
200	600-AS-49/30-200	600-AS-49/30-200E
250	600-AS-49/30-250	600-AS-49/30-250E
300	600-AS-49/30-300	600-AS-49/30-300E
350	600-AS-49/30-350	600-AS-49/30-350E
400	600-AS-49/30-400	600-AS-49/30-400E
550	600-AS-49/30-550	600-AS-49/30-550E
800	600-AS-49/30-800	600-AS-49/30-800E
1050	600-AS-49/30-1050	600-AS-49/30-1050E
3050	600-AS-49/30-3050	600-AS-49/30-3050E
6070	600-AS-49/30-6070	600-AS-49/30-6070E

Ankkurikisko 40/22 | Kuumavalssattu



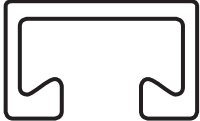
Pituus mm	Sinkityt 8.8	Haponkestävät A4-70
	Tuotenumero	Tuotenumero
150	600-AS-40/22-150	600-AS-40/22-150E
200	600-AS-40/22-200	600-AS-40/22-200E
250	600-AS-40/22-250	600-AS-40/22-250E
300	600-AS-40/22-300	600-AS-40/22-300E
350	600-AS-40/22-350	600-AS-40/22-350E
400	600-AS-40/22-400	600-AS-40/22-400E
550	600-AS-40/22-550	600-AS-40/22-550E
800	600-AS-40/22-800	
1050	600-AS-40/22-1050	600-AS-40/22-1050E
1300	600-AS-40/22-1300	
1550	600-AS-40/22-1550	
1800	600-AS-40/22-1800	
2050	600-AS-40/22-2050	
2300	600-AS-40/22-2300	
2550	600-AS-40/22-2550	
3050	600-AS-40/22-3050	
6070	600-AS-40/22-6070	600-AS-40/22-6070E

Ankkurikisko 50/30 | Kuumavalssattu



Pituus mm	Sinkityt 8.8	Haponkestävät A4-70
	Tuotenumero	Tuotenumero
150	600-AS-50/30-150	600-AS-50/30-150E
200	600-AS-50/30-200	600-AS-50/30-200E
250	600-AS-50/30-250	600-AS-50/30-250E
300	600-AS-50/30-300	600-AS-50/30-300E
350	600-AS-50/30-350	600-AS-50/30-350E
400	600-AS-50/30-400	600-AS-50/30-400E
550	600-AS-50/30-550	600-AS-50/30-550E
800	600-AS-50/30-800	600-AS-50/30-800E
1050	600-AS-50/30-1050	600-AS-50/30-1050E
3050	600-AS-50/30-3050	600-AS-50/30-3050E
6070	600-AS-50/30-6070	600-AS-50/30-6070E

Ankkurikisko 52/34 | Kuumavalssattu



Pituus mm	Sinkityt 8.8	Haponkestävät A4-70
	Tuotenumero	Tuotenumero
150	600-AS-52/34-150	600-AS-52/34-150E
200	600-AS-52/34-200	600-AS-52/34-200E
250	600-AS-52/34-250	600-AS-52/34-250E
300	600-AS-52/34-300	600-AS-52/34-300E
350	600-AS-52/34-350	600-AS-52/34-350E
400	600-AS-52/34-400	600-AS-52/34-400E
550	600-AS-52/34-550	600-AS-52/34-550E
800	600-AS-52/34-800	600-AS-52/34-800E
1050	600-AS-52/34-1050	600-AS-52/34-1050E
6070	600-AS-52/34-6070	600-AS-52/34-6070E

Ankkurikiskolle 28/15



Koko d x h	Sinkityt 8.8		Haponkestävät A4-70	
	Tuotenumero	Kpl/Pakkaus	Tuotenumero	Kpl/Pakkaus
M 6 x 15	610-28-06x15-ZN	100		
M 6 x 20	610-28-06x20-ZN	100		
M 6 x 25	610-28-06x25-ZN	100		
M 6 x 30	610-28-06x30-ZN	100		
M 6 x 40	610-28-06x40-ZN	100		
M 6 x 50	610-28-06x50-ZN	100		
M 6 x 60	610-28-06x60-ZN	100		
M 8 x 15	610-28-08x15-ZN	100		
M 8 x 20	610-28-08x20-ZN	100		
M 8 x 25	610-28-08x25-ZN	100		
M 8 x 30	610-28-08x30-ZN	100	610-28-08x30-A4	100
M 8 x 40	610-28-08x40-ZN	100		
M 8 x 50	610-28-08x50-ZN	100		
M 8 x 60	610-28-08x60-ZN	100		
M 8 x 80	610-28-08x80-ZN	100		
M 8 x 100	610-28-08x100-ZN	100		
M 8 x 150	610-28-08x150-ZN	100		
M 10x 15	610-28-10x15-ZN	100		
M 10 x 20	610-28-10x20-ZN	100	610-28-10x20-A4	100
M 10 x 25	610-28-10x25-ZN	100	610-28-10x25-A4	100
M 10 x 30	610-28-10x30-ZN	100	610-28-10x30-A4	100
M 10 x 40	610-28-10x40-ZN	100	610-28-10x40-A4	100
M 10 x 50	610-28-10x50-ZN	100	610-28-10x50-A4	100
M 10 x 60	610-28-10x60-ZN	100	610-28-10x60-A4	100
M 10 x 80	610-28-10x80-ZN	100	610-28-10x80-A4	100
M 10 x 100	610-28-10x100-ZN	50	610-28-10x100-A4	50
M 10 x 125	610-28-10x125-ZN	50	610-28-10x125-A4	50
M 10 x 150	610-28-10x150-ZN	50	610-28-10x150-A4	50
M 10 x 200	610-28-10x200-ZN	50	610-28-10x200-A4	50
M 12 x 30	610-28-12x30-ZN	100		
M 12 x 50	610-28-12x50-ZN	50		
M 12 x 80	610-28-12x80-ZN	50		

Erikoismittoja
pyynnöstä

BGW | bohr GmbH
GERMAN QUALITY
SINCE 1986

**SALON
TUKITUOTE**

Salon Tukituote Oy | Kaskiahonkatu 8, FI-24280 SALO, FINLAND
Tel. +358 (0)2 731 2415, Fax +358 (0)2 733 3922, tukituote@tukituote.fi

Hyväksynät:
ETA-16/0387

www.tukituote.fi

Ankkurikiskolle 38/17



Koko d x h	Sinkityt 8.8		Haponkestävät A4-70	
	Tuotenumero	Kpl/Pakkaus	Tuotenumero	Kpl/Pakkaus
M 10 x 20	610-38-10x20-ZN	100		
M 10 x 30	610-38-10x30-ZN	100	610-38-10x30-A4	50
M 10 x 40	610-38-10x40-ZN	100	610-38-10x40-A4	50
M 10 x 50	610-38-10x50-ZN	100	610-38-10x50-A4	50
M 10 x 60	610-38-10x60-ZN	100	610-38-10x60-A4	50
M 10 x 80	610-38-10x80-ZN	50		
M 10 x 100	610-38-10x100-ZN	50		
M 10 x 150	610-38-10x150-ZN	50		
M 12 x 20	610-38-12x20-ZN	100		
M 12 x 30	610-38-12x30-ZN	100	610-38-12x30-A4	50
M 12 x 40	610-38-12x40-ZN	50	610-38-12x40-A4	50
M 12 x 50	610-38-12x50-ZN	50	610-38-12x50-A4	50
M 12 x 60	610-38-12x60-ZN	50	610-38-12x60-A4	50
M 12 x 80	610-38-12x80-ZN	50	610-38-12x80-A4	50
M 12 x 100	610-38-12x100-ZN	50	610-38-12x100-A4	50
M 12 x 125	610-38-12x125-ZN	50		
M 12 x 150	610-38-12x150-ZN	25	610-38-12x150-A4	25
M 12 x 200	610-38-12x200-ZN	25	610-38-12x200-A4	25
M 16 x 20	610-38-16x20-ZN	50		
M 16 x 30	610-38-16x30-ZN	50	610-38-16x30-A4	50
M 16 x 40	610-38-16x40-ZN	50	610-38-16x40-A4	50
M 16 x 50	610-38-16x50-ZN	50	610-38-16x50-A4	50
M 16 x 60	610-38-16x60-ZN	50	610-38-16x60-A4	25
M 16 x 80	610-38-16x80-ZN	25	610-38-16x80-A4	25
M 16 x 100	610-38-16x100-ZN	25	610-38-16x100-A4	25
M 16 x 125	610-38-16x125-ZN	25		
M 16 x 150	610-38-16x150-ZN	25	610-38-16x150-A4	25
M 16 x 200	610-38-16x200-ZN	25	610-38-16x200-A4	25

Erikoismittoja
pyynnöstä

Ankkurikiskolle 40/22 ja 40/25



Koko d x h	Sinkityt 8.8		Haponkestävät A4-70	
	Tuotenumero	Kpl/Pakkaus	Tuotenumero	Kpl/Pakkaus
M 10 x 20	610-40-10x20-ZN	100		
M 10 x 30	610-40-10x30-ZN	100	610-40-10x30-A4	25
M 10 x 40	610-40-10x40-ZN	100	610-40-10x40-A4	25
M 10 x 50	610-40-10x50-ZN	100	610-40-10x50-A4	25
M 10 x 60	610-40-10x60-ZN	100		
M 10 x 80	610-40-10x80-ZN	50		
M 10 x 100	610-40-10x100-ZN	50		
M 12 x 20	610-40-12x20-ZN	100		
M 12 x 30	610-40-12x30-ZN	100	610-40-12x30-A4	25
M 12 x 40	610-40-12x40-ZN	50	610-40-12x40-A4	25
M 12 x 50	610-40-12x50-ZN	50	610-40-12x50-A4	25
M 12 x 60	610-40-12x60-ZN	50		
M 12 x 80	610-40-12x80-ZN	50	610-40-12x80-A4	25
M 12 x 100	610-40-12x100-ZN	50	610-40-12x100-A4	10
M 12 x 125	610-40-12x125-ZN	50		
M 12 x 150	610-40-12x150-ZN	50	610-40-12x150-A4	10
M 12 x 200	610-40-12x200-ZN	25		
M 16 x 30	610-40-16x30-ZN	50	610-40-16x30-A4	25
M 16 x 40	610-40-16x40-ZN	50	610-40-16x40-A4	25
M 16 x 50	610-40-16x50-ZN	50	610-40-16x50-A4	25
M 16 x 60	610-40-16x60-ZN	25	610-40-16x60-A4	25
M 16 x 80	610-40-16x80-ZN	25	610-40-16x80-A4	25
M 16 x 100	610-40-16x100-ZN	25	610-40-16x100-A4	10
M 16 x 125	610-40-16x125-ZN	25		
M 16 x 150	610-40-16x150-ZN	25	610-40-16x150-A4	10
M 16 x 200	610-40-16x200-ZN	25	610-40-16x200-A4	10
M 16 x 250	610-40-16x250-ZN	25		
M 16 x 300	610-40-16x300-ZN	25		

Erikoismittoja
pyynnöstä

Ankkurikiskolle 49/30, 50/30 ja 52/34



Koko d x h	Sinkityt 8.8		Haponkestävät A4-70	
	Tuotenumero	Kpl/Pakkaus	Tuotenumero	Kpl/Pakkaus
M 10 x 30	610-52-10x30-ZN	100		
M 10 x 40	610-52-10x40-ZN	100		
M 10 x 50	610-52-10x50-ZN	100		
M 12 x 30	610-52-12x30-ZN	100	610-52-12x30-A4	25
M 12 x 40	610-52-12x40-ZN	50	610-52-12x40-A4	25
M 12 x 50	610-52-12x50-ZN	50	610-52-12x50-A4	25
M 12 x 60	610-52-12x60-ZN	50		
M 12 x 80	610-52-12x80-ZN	50		
M 12 x 100	610-52-12x100-ZN	50	610-52-12x100-A4	25
M 12 x 125	610-52-12x125-ZN	50		
M 12 x 150	610-52-12x150-ZN	50		
M 12 x 200	610-52-12x200-ZN	25		
M 16 x 30	610-52-16x30-ZN	50	610-52-16x30-A4	25
M 16 x 40	610-52-16x40-ZN	50	610-52-16x40-A4	25
M 16 x 50	610-52-16x50-ZN	50	610-52-16x50-A4	25
M 16 x 60	610-52-16x60-ZN	25	610-52-16x60-A4	25
M 16 x 80	610-52-16x80-ZN	25	610-52-16x80-A4	10
M 16 x 100	610-52-16x100-ZN	25		
M 16 x 125	610-52-16x125-ZN	25		
M 16 x 150	610-52-16x150-ZN	25	610-52-16x150-A4	10
M 16 x 200	610-52-16x200-ZN	25		
M 16 x 300	610-52-16x300-ZN	25		
M 20 x 35	610-52-20x35-ZN	25		
M 20 x 45	610-52-20x45-ZN	25	610-52-20x45-A4	25
M 20 x 55	610-52-20x55-ZN	25	610-52-20x55-A4	25
M 20 x 65	610-52-20x65-ZN	25		
M 20 x 75	610-52-20x75-ZN	25	610-52-20x75-A4	25
M 20 x 100	610-52-20x100-ZN	25	610-52-20x100-A4	10
M 20 x 125	610-52-20x125-ZN	25	610-52-20x125-A4	10
M 20 x 150	610-52-20x150-ZN	25	610-52-20x150-A4	10
M 20 x 200	610-52-20x200-ZN	10		
M 20 x 300	610-52-20x300-ZN	10		

Erikoismittoja
pyynnöstä

BGW | bohr GmbH
GERMAN QUALITY
SINCE 1986

**SALON
TUKITUOTE**

Salon Tukituote Oy | Kaskiahonkatu 8, FI-24280 SALO, FINLAND
Tel. +358 (0)2 731 2415, Fax +358 (0)2 733 3922, tukituote@tukituote.fi

Hyväksynät:
ETA-16/0387

www.tukituote.fi

T-ankkurit AS-ankkurikiskolle

ANKKURIKISKO
TARVIKKEET

T-ankkuri 28/15

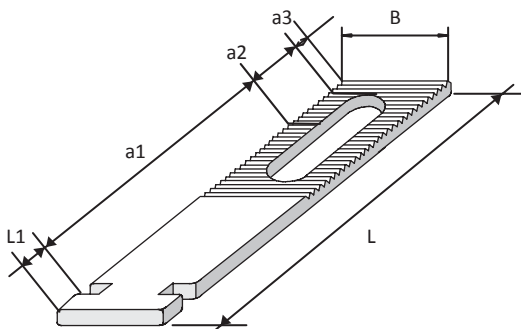
Kuorma: 3,5 kN

Ankkurikiskon profiili: 28/15

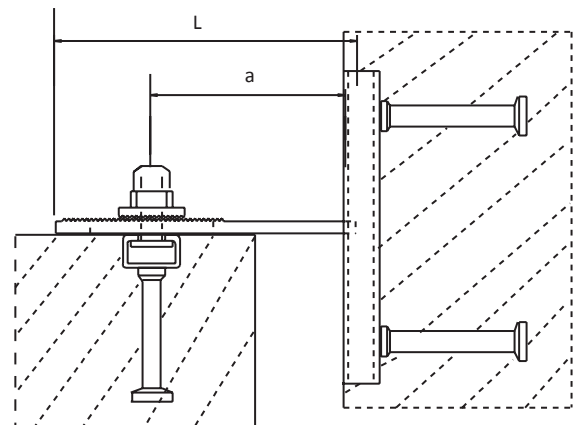
T-ankkurissa ja vastinlevyssä oleva hammastus varmistaa pysyvän kiinnityksen. T-ankkureita voidaan käyttää Ankkurikiskoihin kokoluokissa 28/15, 38/17, 40/25, 49/30, 40/22 ja 50/30.

Pituus L mm	Leveys B mm	Aukko b x l mm	Paksuus mm	a1 mm	Sinkitty	Haponkestävä
					Tuotenumero	Tuotenumero
95	25	11 x 55	6	42	605-7150	605-7153
100	25	11 x 55	6	47	605-7149	605-7152
110	25	11 x 55	6	57	605-7154	605-7155
120	25	11 x 55	6	67	605-7156	605-7157
130	25	11 x 55	6	77	605-7158	605-7159
140	25	11 x 55	6	87	605-7160	605-7161
150	25	11 x 55	6	97	605-7162	605-7163
160	25	11 x 55	6	107	605-7164	605-7165
170	25	11 x 55	6	117	605-7166	605-7167
180	25	11 x 55	6	127	605-7168	605-7169
190	25	11 x 55	6	137	605-7170	605-7171
200	25	11 x 55	6	147	605-7172	605-7173
210	25	11 x 55	6	157	605-7174	605-7175
220	25	11 x 55	6	167	605-7176	605-7177
230	25	11 x 55	6	177	605-7178	605-7179
240	25	11 x 55	6	187	605-7180	605-7181
250	25	11 x 55	6	197	605-7182	605-7185

Vastakappale 25 x 25 x 6 mm toimitetaan T-Ankkurin mukana.



Erikoismittoja
pyynnöstä



BGW | bohr GmbH
GERMAN QUALITY
SINCE 1986

**SALON
TUKITUOTE**

Salon Tukituote Oy | Kaskiahonkatu 8, FI-24280 SALO, FINLAND
Tel. +358 (0)2 731 2415, Fax +358 (0)2 733 3922, tukituote@tukituote.fi

Hyväksynät:
ETA-16/0387

www.tukituote.fi

T-ankkurit AS-ankkurikiskolle

ANKKURIKISKO
TARVIKKEET

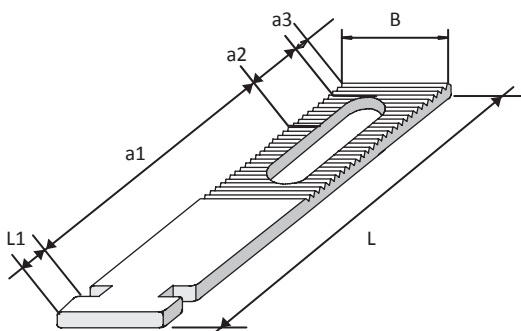
T-ankkuri 38/15

Kuorma: 7,0 kN

Ankkurikiskon profiili: 38/17

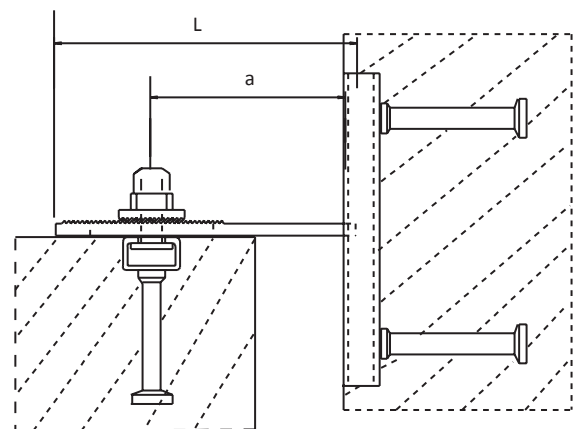
T-ankkurissa ja vastinlevyssä oleva hammastus varmistaa pysyvän kiinnityksen. T-ankkureita voidaan käyttää Ankkurikiskoihin kokoluokissa 28/15, 38/17, 40/25, 49/30, 40/22 ja 50/30.

Pituus L mm	Leveys B mm	Aukko b x l mm	Paksuus mm	a1 mm	Sinkitty	Haponkestävä
					Tuotenumero	Tuotenumero
95	30	13 x 50	6	40	605-7100	605-7101
100	30	13 x 50	6	45	605-7102	605-7103
110	30	13 x 50	6	55	605-7104	605-7105
120	30	13 x 50	6	65	605-7106	605-7107
130	30	13 x 50	6	75	605-7108	605-7109
140	30	13 x 50	6	85	605-7110	605-7111
145	30	13 x 50	6	90	605-7060	605-7061
150	30	13 x 50	6	95	605-7112	605-7113
160	30	13 x 50	6	105	605-7114	605-7115
170	30	13 x 50	6	115	605-7116	605-7117
180	30	13 x 50	6	125	605-7118	605-7119
190	30	13 x 50	6	135	605-7120	605-7121
200	30	13 x 50	6	150	605-7122	605-7223
210	30	13 x 50	6	155	605-7124	605-7125
220	30	13 x 50	6	165	605-7126	605-7127
230	30	13 x 50	6	175	605-7128	605-7129
240	30	13 x 50	6	185	605-7130	605-7131
250	30	13 x 50	6	200	605-7132	605-7183
280	30	13 x 50	6	225	605-7123	605-7240
300	30	13 x 50	6	250	605-7133	605-7134
325	30	13 x 50	6	275	605-7241	605-7242
350	30	13 x 50	6	300	605-7243	605-7244



Erikoismittoja
pyynnöstä

Vastakappale 30 x 30 x 6 mm toimitetaan T-Ankkurin mukana.



BGW bohr GmbH
GERMAN QUALITY
SINCE 1986

**SALON
TUKITUOTE**

Salon Tukituote Oy | Kaskiahonkatu 8, FI-24280 SALO, FINLAND
Tel. +358 (0)2 731 2415, Fax +358 (0)2 733 3922, tukituote@tukituote.fi

Hyväksynnät:
ETA-16/0387

www.tukituote.fi

T-ankkurit AS-ankkurikiskolle

ANKKURIKISKO
TARVIKKEET

T-ankkuri 40/22

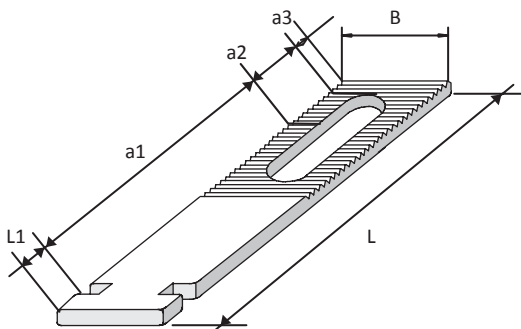
Kuorma: 8,0 kN

Ankkurikiskon profiili: 40/22, 40/25

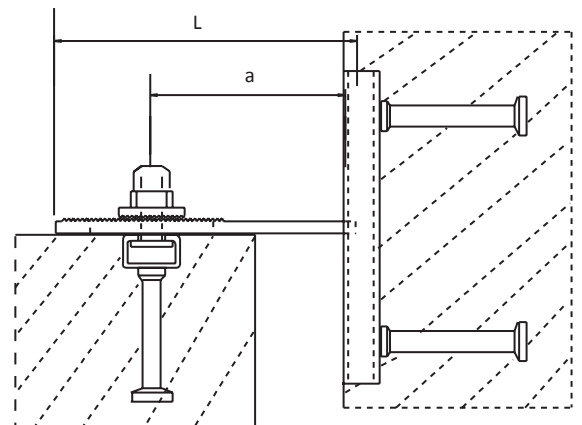
T-ankkurissa ja vastinlevyssä oleva hammastus varmistaa pysyvän kiinnityksen. T-ankkureita voidaan käyttää Ankkurikiskoihin kokoluokissa 28/15, 38/17, 40/25, 49/30, 40/22 ja 50/30.

Pituus L mm	Leveys B mm	Aukko b x l mm	Paksuus mm	a1 mm	Sinkitty	Haponkestävä
					Tuotenumero	Tuotenumero
95	40	17 x 50	6	30	605-7250	605-7251
100	40	17 x 50	6	35	605-7252	605-7253
110	40	17 x 50	6	45	605-7254	605-7255
120	40	17 x 50	6	55	605-7256	605-7257
130	40	17 x 50	6	65	605-7258	605-7259
140	40	17 x 50	6	75	605-7260	605-7261
150	40	17 x 50	6	85	605-7262	605-7263
160	40	17 x 50	6	95	605-7264	605-7265
170	40	17 x 50	6	105	605-7266	605-7267
180	40	17 x 50	6	115	605-7268	605-7269
190	40	17 x 50	6	125	605-7270	605-7271
200	40	17 x 50	6	135	605-7272	605-7273
210	40	17 x 50	6	145	605-7274	605-7275
220	40	17 x 50	6	155	605-7276	605-7277
230	40	17 x 50	6	165	605-7278	605-7279
240	40	17 x 50	6	175	605-7280	605-7281
250	40	17 x 50	6	185	605-7282	605-7283

Vastakappale 40 x 40 x 6 mm toimitetaan T-Ankkurin mukana.



Erikoismittoja
pyynnöstä



BGW | bohr GmbH
GERMAN QUALITY
SINCE 1986

**SALON
TUKITUOTE**

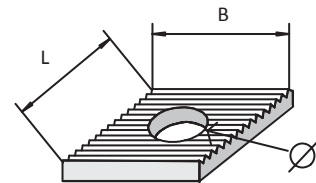
Salon Tukituote Oy | Kaskiahonkatu 8, FI-24280 SALO, FINLAND
Tel. +358 (0)2 731 2415, Fax +358 (0)2 733 3922, tukituote@tukituote.fi

Hyväksynnät:
ETA-16/0387

www.tukituote.fi

T-ankkurin vastinlevy

Ankkuri- kisko	b x l mm	Reikä mm	Paksuus mm	Sinkitty	Haponkestävä
				Tuotenumero	Tuotenumero
28/15	25 x 25	11	6	605-7286	605-7293
38/17	30 x 30	13	6	605-7287	605-7294
40/22	40 x 40	17	6	605-7291	605-7299



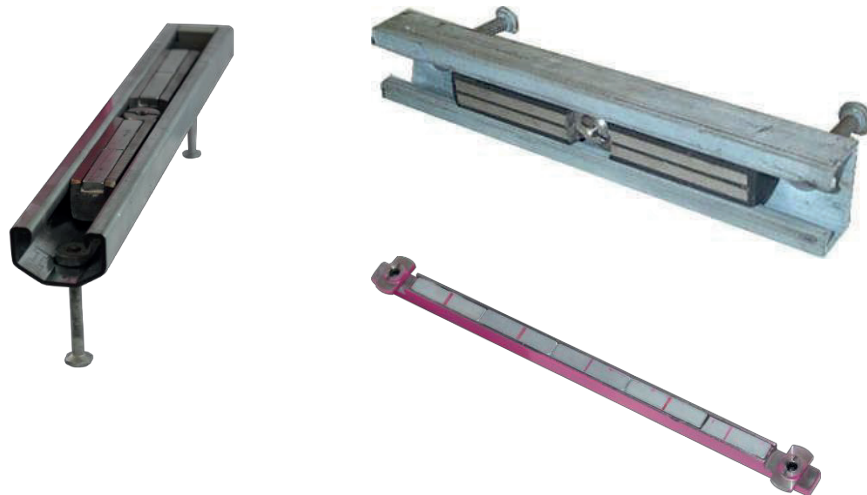
HM16 Magneettipidin AS-ankkurikiskolle

ANKKURIKISKO
TARVIKKEET

HM16 Magneettipidin

Profiili	Pituus	Tuotenumero
28/15K	200 mm	HM16 28/15K
38/17K	200 mm	HM16 38/17K
40/25K	200 mm	HM16 40/25K
50/30K	200 mm	HM16 50/30K
53/34K	200 mm	HM16 53/34K
72/48K	200 mm	HM16 72/48K
40/22W	200 mm	HM16 40/22W
50/30W	200 mm	HM16 50/30W
53/34W	200 mm	HM16 53/34W
74/48W	200 mm	HM16 74/48W
20W	125 mm	HM16 HAC-20
30W	200 mm	HM16 HAC-30
40W	200 mm	HM16 HAC-40
50W	200 mm	HM16 HAC-50

Profiili	Pituus	Tuotenumero
28/15K	240 mm	HM16 -28-15K-2
38/17K	240 mm	HM16 -38-17K-2
40/25K	240 mm	HM16 -40-25K-2
50/30K	240 mm	HM16 -50-30K-2
53/34K	240 mm	HM16 -53-34K-2
72/48K	240 mm	HM16 -72-48K-2
40/22W	240 mm	HM16 -40-22W-2
50/30W	240 mm	HM16 -50-30W-2
53/34W	240 mm	HM16 -53-34W-2
74/48W	240 mm	HM16 -74-48W-2
20W	240 mm	HM16 -HAC-20W-2
30W	240 mm	HM16 -HAC-30W-2
40W	240 mm	HM16 -HAC-40W-2
50W	240 mm	HM16 -HAC-50W-2



BGW | bohr GmbH
GERMAN QUALITY
SINCE 1986

**SALON
TUKITUOTE**

Salon Tukituote Oy | Kaskiahonkatu 8, FI-24280 SALO, FINLAND
Tel. +358 (0)2 731 2415, Fax +358 (0)2 733 3922, tukituote@tukituote.fi

Hyväksynnät:
ETA-16/0387

www.tukituote.fi