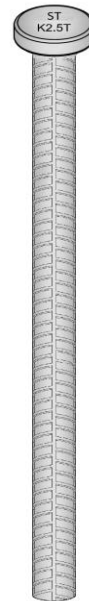
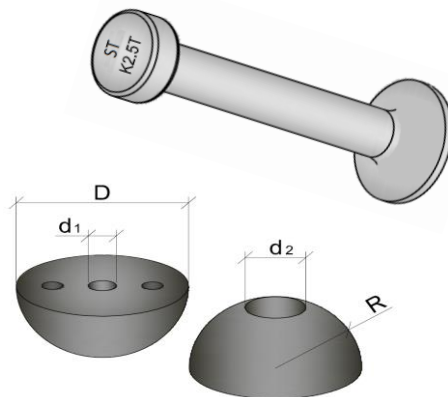
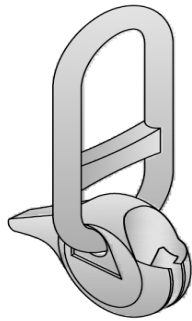


## NOSTOANKKURIJÄRJESTELMÄ KK

### TUOTELUETTELO



#### LINKIT

<https://warehouse.tekla.com> - Tekla Warehouse sisältö  
[www.youtube.com](http://www.youtube.com) - Tekla Warehouse opasvideo

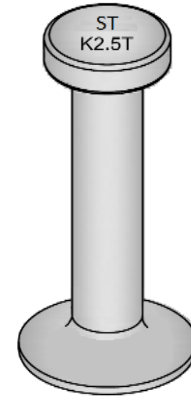
KK-Nostoankkurijärjestelmä koostuu nostoankkureista, joiden yhdistävä tekijä on tyssäämällä muotoiltu pää, joka sopii vastaavan kuormaluokan nostimeen. Näin kuulapäänostin voidaan yhdistää ankkuriin erittäin nopeasti ja turvallisesti.

#### KK-järjestelmän edut ja ominaisuudet

- nopea käyttää, koska nostoelin voidaan lukita ankkuriin yhdellä liikkeellä
- monipuoliset käyttömahdollisuudet
- kuormaluokat 1,3 t – 32 t
- myös eri ankkuripituuksia saatavana pyynnöstä
- CE-merkitty

## Nostoankkuri KK - käsittelemätön

tuote nro	kuorma	pituus	paino kg / kpl	pakkaus
100-13-065	1,3 t	65 mm	0,060	300 kpl
100-13-085	1,3 t	85 mm	0,073	300 kpl
100-13-120	1,3 t	120 mm	0,096	200 kpl
100-25-065	2,5 t	65 mm	0,130	200 kpl
100-25-085	2,5 t	85 mm	0,150	150 kpl
100-25-120	2,5 t	120 mm	0,190	100 kpl
100-25-140	2,5 t	140 mm	0,216	100 kpl
100-25-170	2,5 t	170 mm	0,247	100 kpl
100-25-270	2,5 t	270 mm	0,370	50 kpl
100-40-085	4,0 t	85 mm	0,286	50 kpl
100-40-100	4,0 t	100 mm	0,320	50 kpl
100-40-120	4,0 t	120 mm	0,356	50 kpl
100-40-210	4,0 t	210 mm	0,536	50 kpl
100-40-240	4,0 t	240 mm	0,596	25 kpl
100-40-340	4,0 t	340 mm	0,796	25 kpl
100-50-075	5,0 t	75 mm	0,327	50 kpl
100-50-085	5,0 t	85 mm	0,350	50 kpl
100-50-095	5,0 t	95 mm	0,369	50 kpl
100-50-120	5,0 t	120 mm	0,437	50 kpl
100-50-170	5,0 t	170 mm	0,560	25 kpl
100-50-180	5,0 t	180 mm	0,564	25 kpl
100-50-240	5,0 t	240 mm	0,724	25 kpl
100-50-340	5,0 t	340 mm	0,967	25 kpl
100-75-100	7,5 t	100 mm	0,534	25 kpl
100-75-120	7,5 t	120 mm	0,704	25 kpl
100-75-165	7,5 t	165 mm	0,877	25 kpl
100-75-300	7,5 t	300 mm	1,360	10 kpl
100-100-120	10,0 t	120 mm	0,951	25 kpl
100-100-220	10,0 t	220 mm	1,434	15 kpl
100-100-340	10,0 t	340 mm	2,010	10 kpl
100-100-680	10,0 t	680 mm	3,654	1 kpl
100-150-200	15,0 t	200 mm	2,270	10 kpl
100-150-300	15,0 t	300 mm	3,000	1 kpl
100-150-400	15,0 t	400 mm	3,500	1 kpl
100-150-650	15,0 t	650 mm	5,133	1 kpl
100-150-840	15,0 t	840 mm	6,930	1 kpl



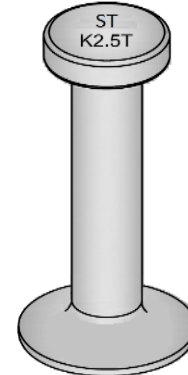
**KK-Nostoankkureita** on saatavana eri pintakäsittelyillä ja materiaaleina.

Materiaali S355  
Pinoitusvaihtoehdot:  
- käsittelemätön (P)  
- sähkösinkitty (Zn)  
- kuumasinkitty (HDG)

Ruostumattomat vaihtoehdot:  
- ruostumaton, 1.4301 / 304 (E)  
- haponkestävä, 1.4571 / 316 (EE)

## Nostoankkuri KK - käsittelemätön

tuote nro	kuorma	pituus	paino kg / kpl	pakkaus
100-200-200	20,0 t	200 mm	2,700	1 kpl
100-200-240	20,0 t	240 mm	3,000	1 kpl
100-200-340	20,0 t	340 mm	4,000	1 kpl
100-200-500	20,0 t	500 mm	5,620	1 kpl
100-200-1000	20,0 t	1000 mm	9,800	1 kpl
100-320-250	32,0 t	250 mm	6,540	1 kpl
100-320-320	32,0 t	320 mm	7,500	1 kpl
100-320-500	32,0 t	500 mm	11,180	1 kpl
100-320-700	32,0 t	700 mm	14,280	1 kpl
100-320-1200	32,0 t	1200 mm	21,100	1 kpl

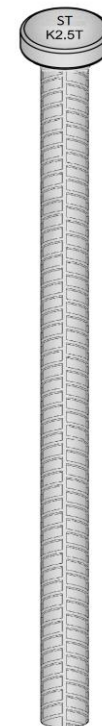


**KK-Nostoankkureita on vakiomittoina muitakin pituuksia. Hinnat pyynnöstä.**

**1,3t:** 35-240 mm **2,5t:** 40-280 mm **4,0t:** 55-410 mm **5,0t:** 55-480 mm **7,5t:** 85-680 mm  
**10,0t:** 115-680 mm **15,0t:** 110-840 mm **20,0t:** 120-1000 mm **32,0t:** 200-1200 mm

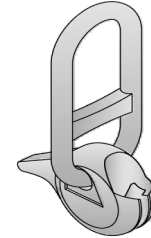
## Nostoankkuri KK-T - käsittelemätön

tuote nro	kuorma	pituus	tanko ø mm	pakkaus
103-25-400	2,5 t	400 mm	14	1 kpl
103-25-520	2,5 t	520 mm	14	1 kpl
103-40-510	4,0 t	510 mm	20	1 kpl
103-40-720	4,0 t	720 mm	20	1 kpl
103-40-1150	4,0 t	1150 mm	20	1 kpl
103-50-580	5,0 t	580 mm	20	1 kpl
103-50-900	5,0 t	900 mm	20	1 kpl
103-75-540	7,5 t	540 mm	25	1 kpl
103-75-750	7,5 t	750 mm	25	1 kpl
103-75-1150	7,5 t	1150 mm	25	1 kpl
103-100-870	10,0 t	870 mm	28	1 kpl
103-100-1300	10,0 t	1300 mm	28	1 kpl
103-150-1080	15,0 t	1080 mm	32	1 kpl
103-150-1550	15,0 t	1550 mm	32	1 kpl



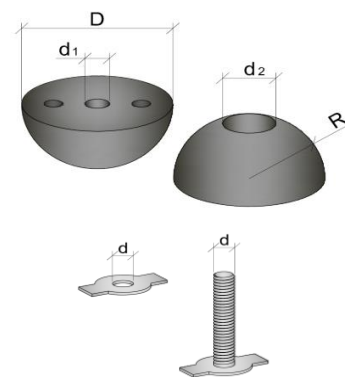
## KK-NOSTOLUKKO - sinkitty

tuote nro	kuorma	paino kg / kpl	pakkaus
101-13	1,0 - 1,3 t	0,70	1 kpl
101-25	2,0 - 2,5 t	1,17	1 kpl
101-50	4,0 - 5,0 t	3,08	1 kpl
101-100	8,0 - 10,0 t	5,90	1 kpl
101-200	15,0 - 20,0 t	18,50	1 kpl
101-320	32,0 t	39,00	1 kpl



## PYÖREÄ KOLOMUOTTI - sisältää kiinnitysruuvin ja siipimutterin

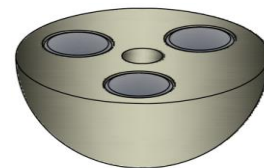
tuote nro	kuorma-alue	paino kg / kpl	pakkaus
102-13	1,0 - 1,3 t	1,96	1 kpl
102-25	2,0 - 2,5 t	2,07	1 kpl
102-50	4,0 - 5,0 t	4,46	1 kpl
102-75	7,5 t	6,30	1 kpl
102-100	8,0 - 10,0 t	6,06	1 kpl
102-200	15,0 - 20,0 t	2,63	1 kpl
102-320	32,0 t	6,79	1 kpl



Kolomuotit voidaan toimittaa myös teräksisenä

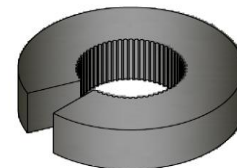
## PYÖREÄ MAGNEETTI

tuote nro	kuorma-alue	Ø mm	varaus mm
103-13	1,0 - 1,3 t	60	10
103-25	2,0 - 2,5 t	74	11
103-50	4,0 - 5,0 t	94	15
103-100	7,5 t - 10,0 t	118	15
103-200	15,0 - 20,0 t	160	15



## TIIVISTERENKAAT magneeteille

tuote nro	kuorma-alue
104-13	1,0 - 1,3 t
104-25	2,0 - 2,5 t
104-50	4,0 - 5,0 t
104-75	7,5 t
104-100	8,0 - 10,0 t
104-200	15,0 - 20,0 t



## BETONITULPPA - peitetulppa liimattavaksi KK-ankkureiden varauksiin

tuote nro	kuorma	paino kg / kpl
09128	1,3 t	0,07
09129	2,5 t	0,13
091210	4 - 5,0 t	0,27
091211	7,5 - 10,0 t	0,43
091212	12 - 20,0 t	0,71
091213	32,0 t	2,50

