

BGW-HM13 perusmuotti puulankuilla ja lisäosalla

Perusmuottia voidaan käyttää integroiduilla magneeteilla varustettuna muottivanerin kanssa melkein kaikissa betonielementtien muotitustöissä.

- Laattojen ja seinien tuotanto
- Sauvaosat (pylväät / sidepalkit)
- Kerros- ja massiiviseinät

Suppea esittely:

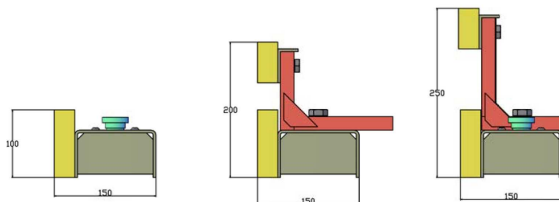
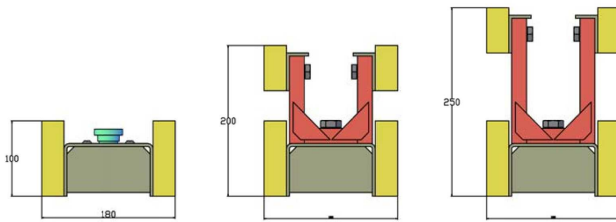
- Helppo käsitellä: kiinnitä muottivaneri, siirrä ja aktivoi magneetit
- Nopea korkeudenvaihto kääntämällä lisäosan kannakkeita (kulmakappaleet)
- Perusmuotti voidaan asentaa myös ilman lisäosaa
- 100 mm:n korkeus voidaan suurentaa 200/250 mm:in lisäosalla
- Perusmuotin kokonaisleveys, yksipuolinen rakenne: 150 mm
- Perusmuotin kokonaisleveys, kaksipuolinen rakenne: 180 mm
- Perusmuotissa on valmius lisäosien asentamiseen
- Pituus alk. 2000 mm, haluttaessa silmukat nostokoukkuja varten



BGW-muottijärjestelmä HM13 puulankuilla – patentoitu –

Toteutus yksipuolisilla liitoslevyillä

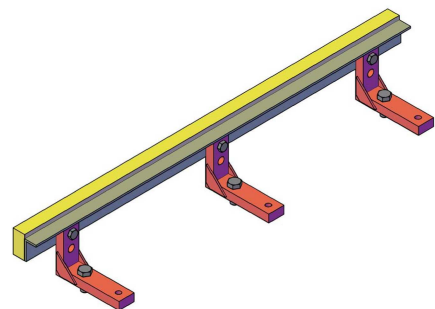
Pituus mm	Magneetteja kpl	Hinta €/ kpl
500	2	240,50
1000	2	351,00
1500	2	416,00
2000	2	481,00
2500	3	611,00
3000	3	676,00
4000	4	845,00



Lisäosa - muotinkorotus BGW-HM13 muottijärjestelmälle puulankuilla

Toimitus sisältää kulmakappaleen (maalattu) ja asennusruuvit

Pituus mm	Kulma kpl	Hinta €/ kpl
500	2	61,75
1000	3	104,00
1500	4	123,50
2000	4	169,00
2500	4	191,75
3000	6	253,50
4000	7	318,50



Esimerkkivarustus kippipöytää varten:

Perusmuotti

Perusmuotti 100 mm muk.luk. lisäosan (200/250 mm)

Määrä kpl	Pituus mm	Hinta lisäosineen €/ kpl
2	4000	1.163,50
2	3000	929,50
2	2000	650,00
2	1000	455,00
2	500	302,25

Kokonaishinta / pöytä: 7.000,50 €

